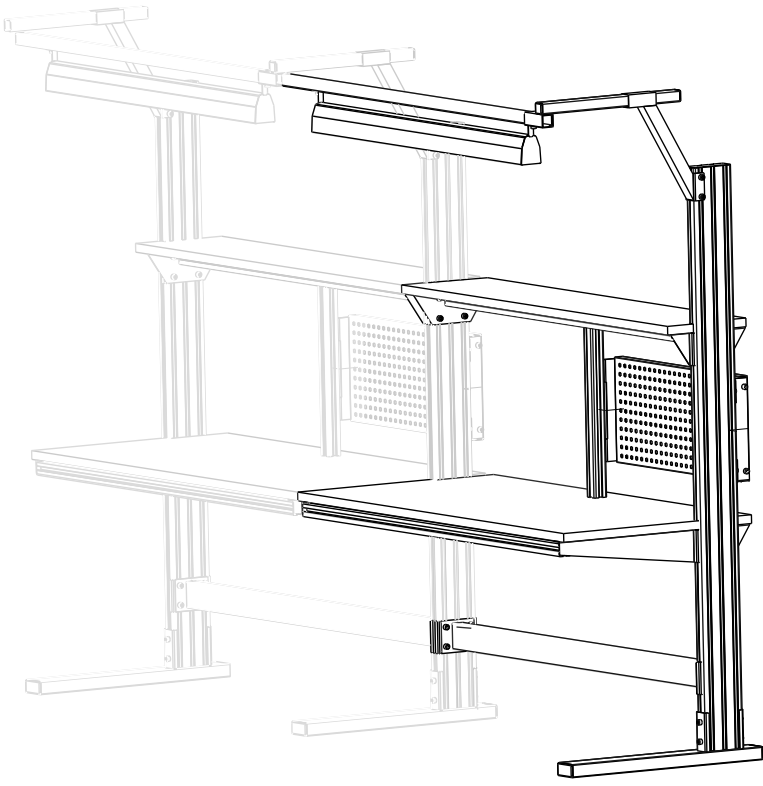


VIKING

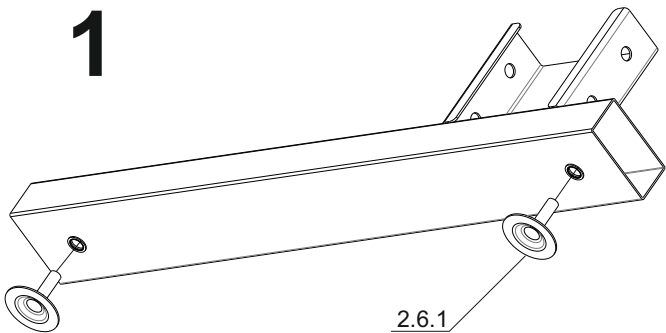


- 1x АЛ-15.04.00
- 1x АЛ-15.07.00
- 1x АЛ-XX.00.05/03
- 1x АЛ-15.03.00
- 1x АЛ-15.02.00
- 1x АЛ-XX.10/3.00
- 1x АЛ-СРСТ-1Х.00.000У
- 3x АЛ-XX.00.04/6
- 1x АЛ-15.00.07
- 1x АЛ-СРСТ-1Х.01.00.00
- 1x АЛ-XX.09/02.00
- 1x ДЛК-15.00.00.01
- 1x АЛ-СРСТ-15.00.00.01
- 1x АЛ-15.06.00
- 2x АЛ-15.00.03
- 1x АЛ-15.05.00
- 1x АЛ-15.00.04
- 6x АЛ-СТ.00.02

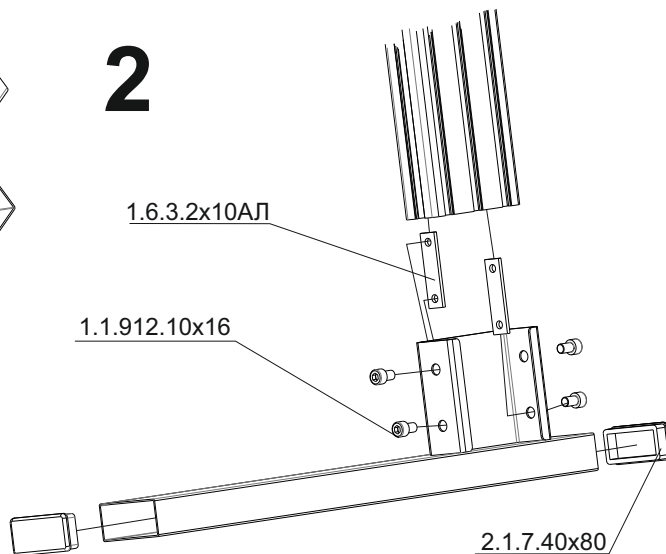
- 1x ДЛ-12/А.01.00
- ДЛ-9/С.01.00.00
- ДЛ-12/С.01.00.00
- ДЛ/Н2-9.00.00.00
- ДЛ/С2.00.00.00

- | | | | | | | | | | | |
|---------------------------|---------------------------|--------------------------|-------------------------|-----------------------|-----------------------|-----------------------|-----------------------|-------------------------|-----------------|----------------------|
| 26x
1.6.3.2x10АЛ
АЛ | 14x
1.6.4.1x10АЛ
АЛ | 54x
1.1.912.10x16
 | 2x
1.1.912.10x60
 | 10x
1.3.7.4x16
 | 12x
1.3.6.5x55
 | 2x
2.1.7.40x80
 | 2x
2.1.4.35x35
 | 1x
2.1.18.135x45
 | 2x
2.6.1
 | 1x
3.1.1.1
 |
| | | | | | | | | | | 1x
1.4.125.10
 |

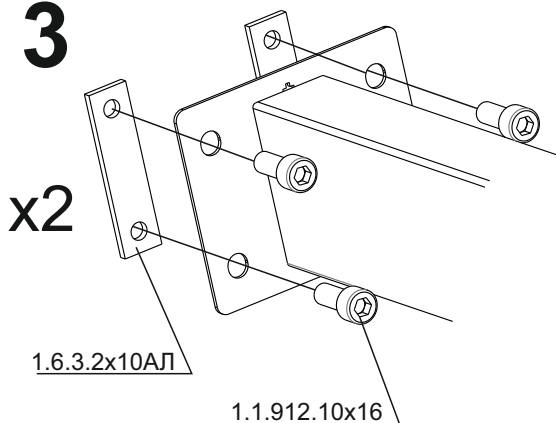
1



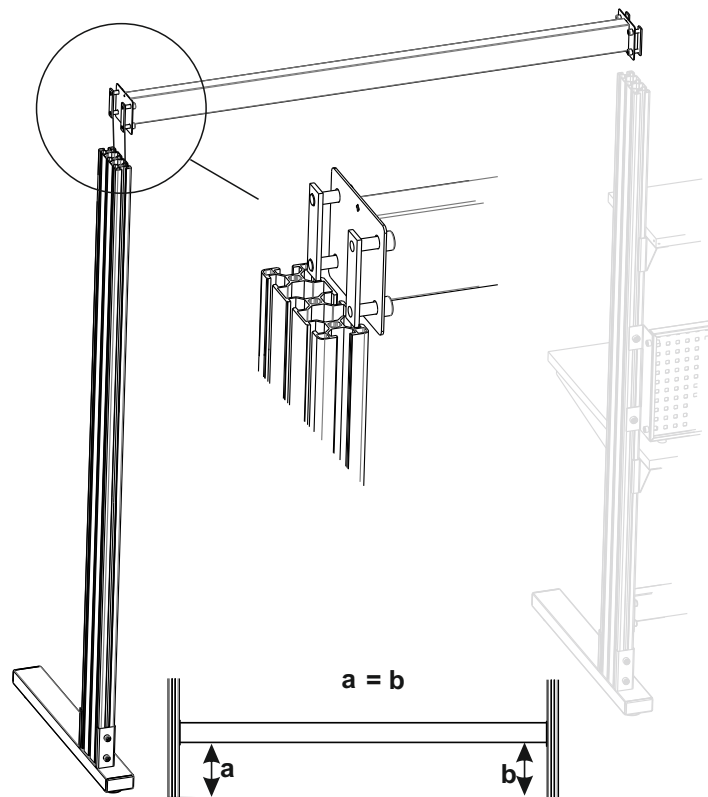
2



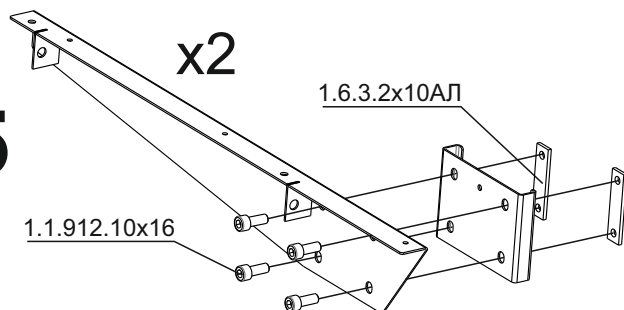
3



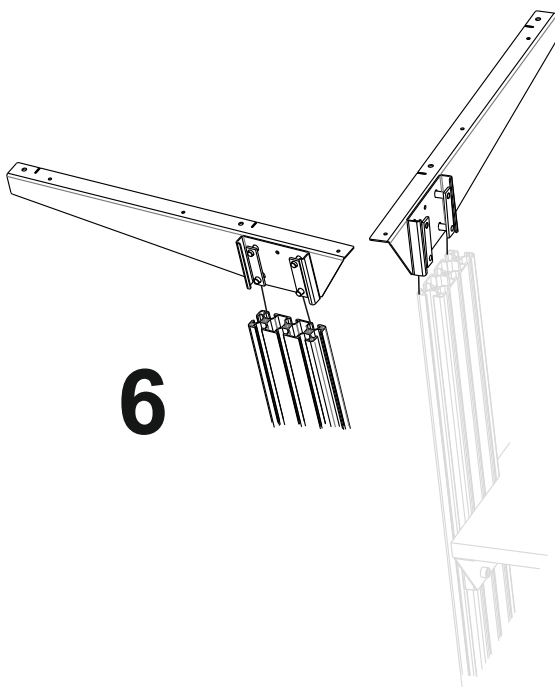
4



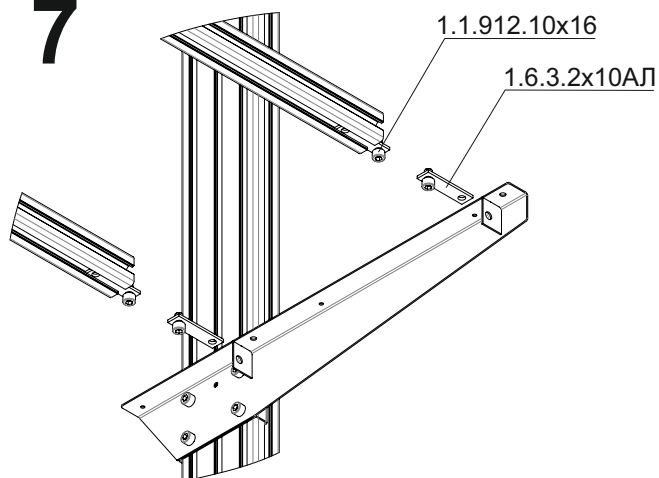
5



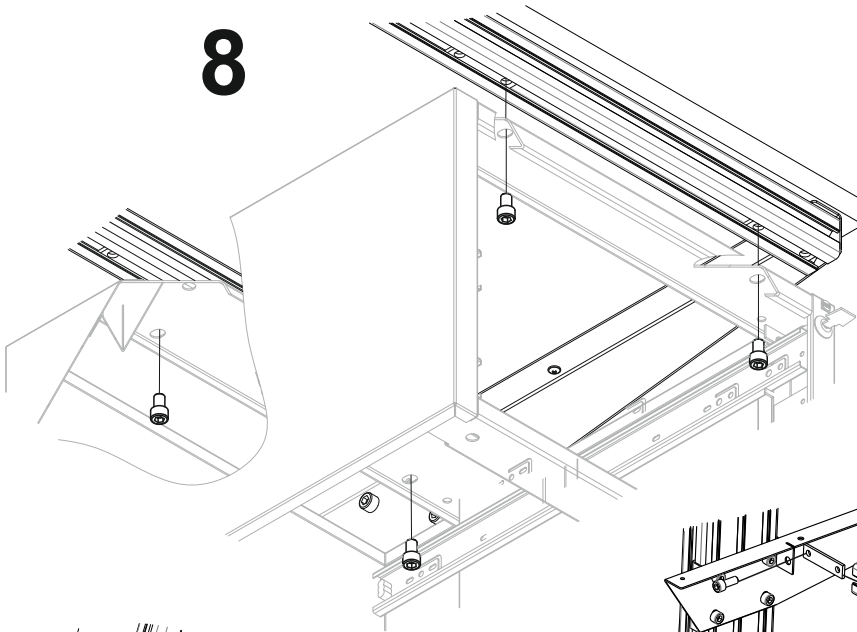
6



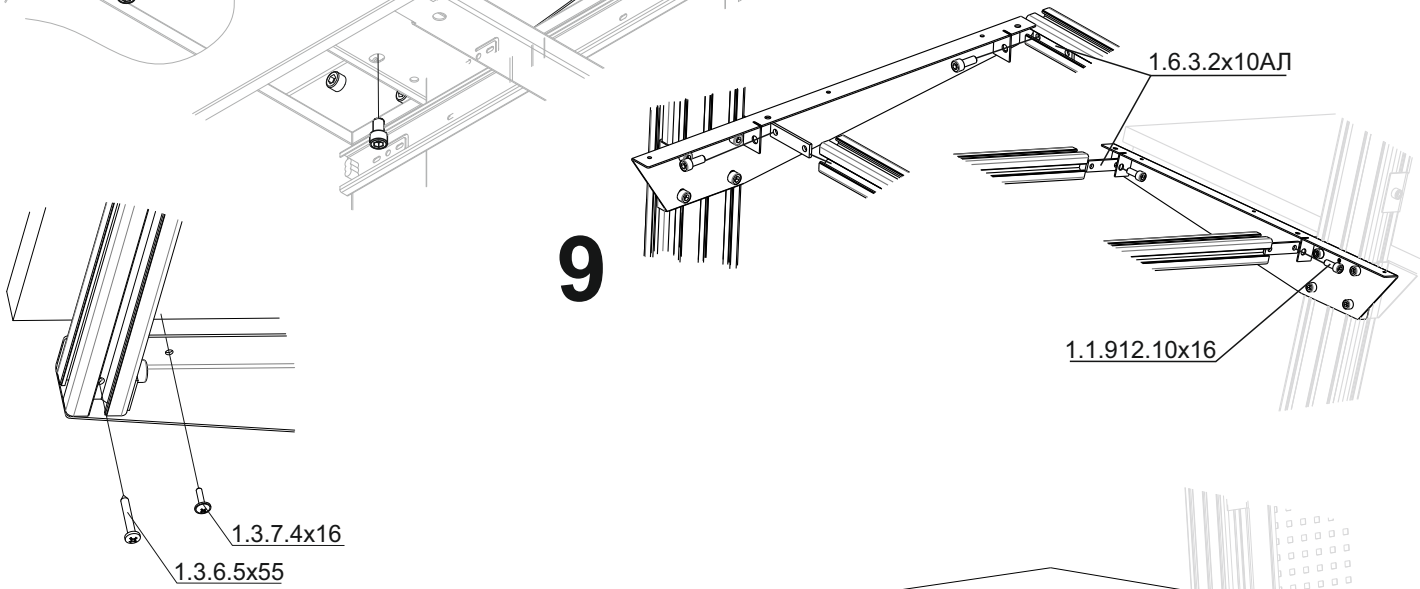
7



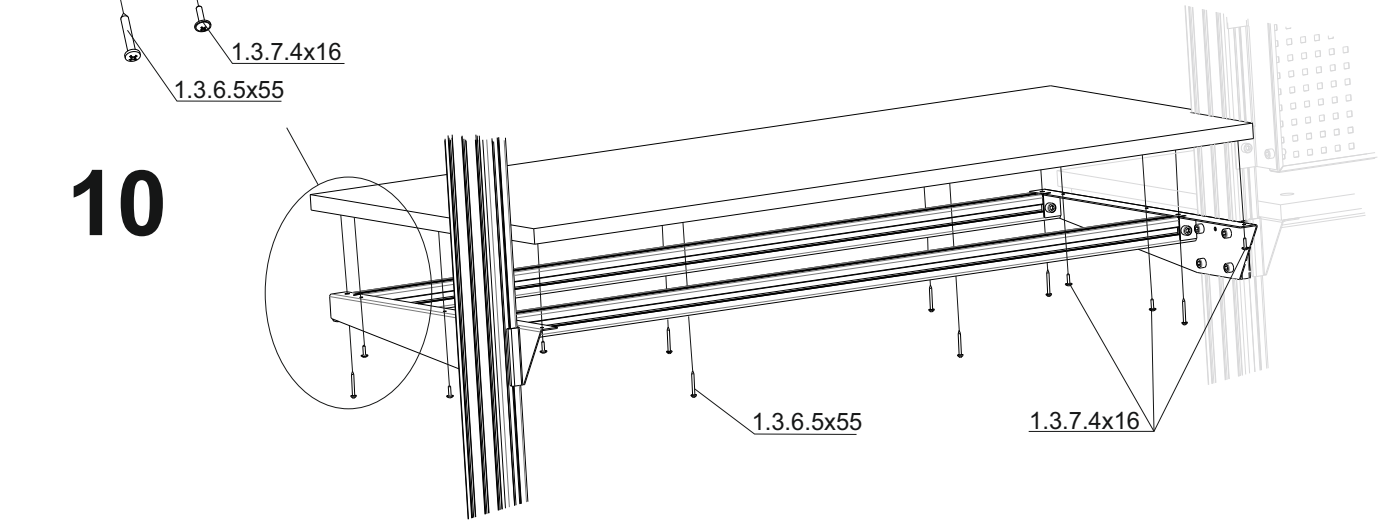
8



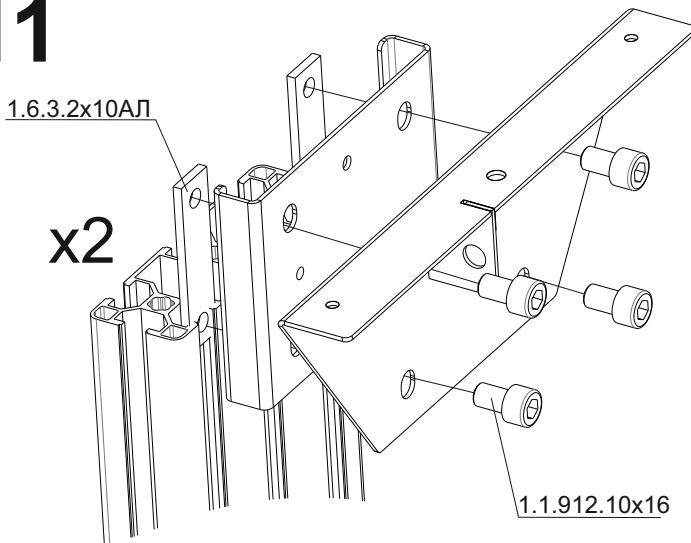
9



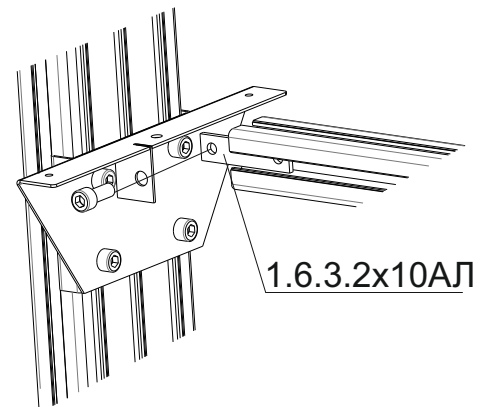
10



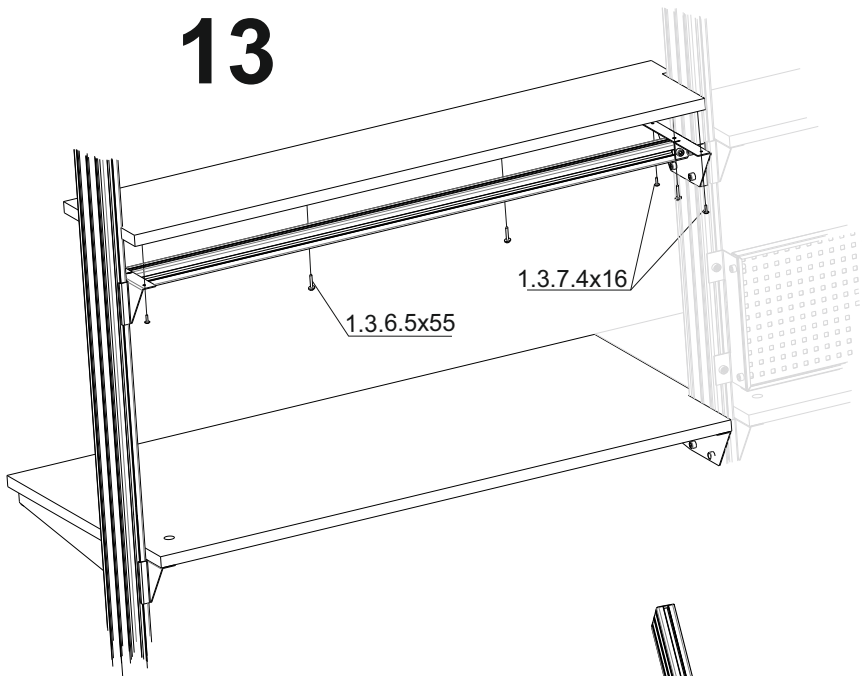
11



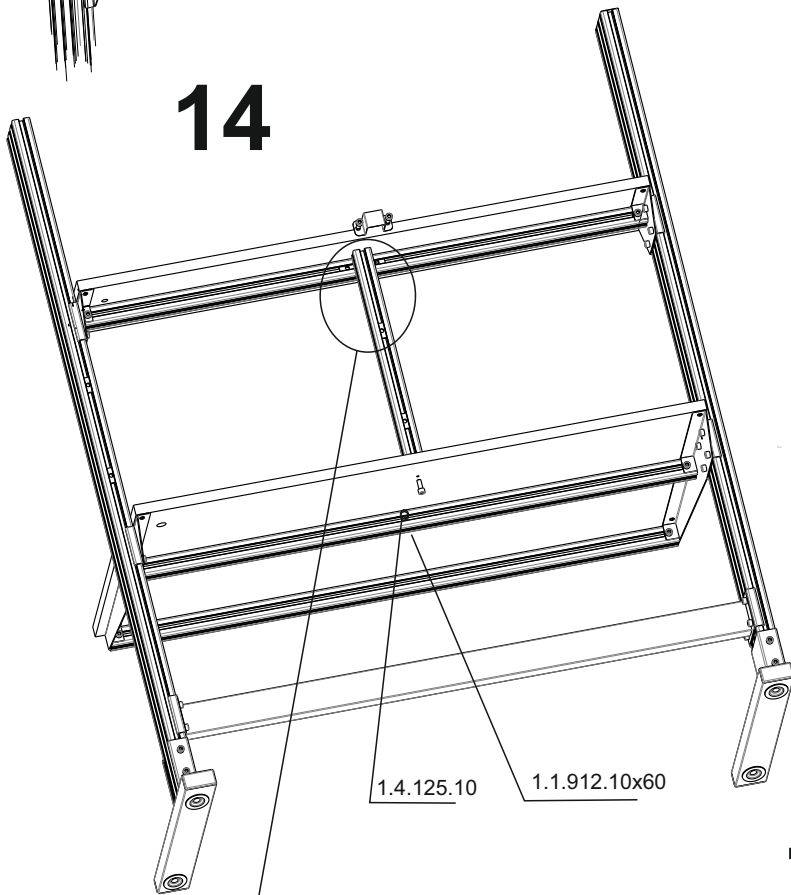
12



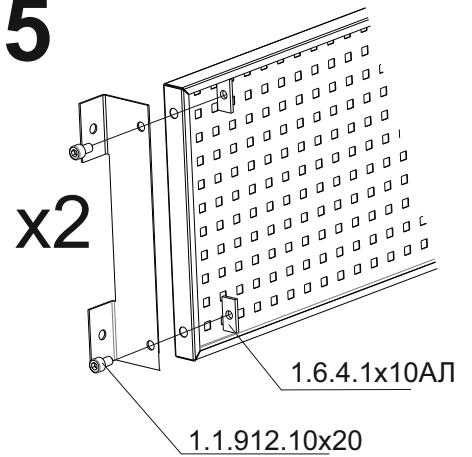
13



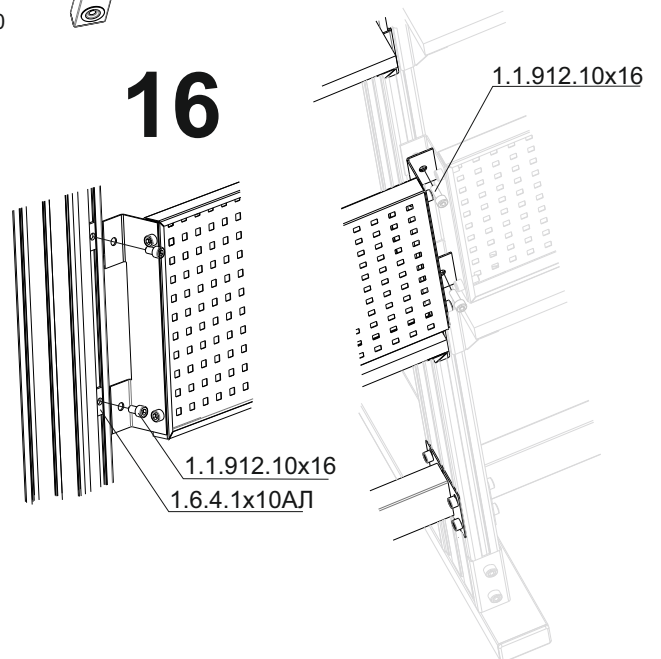
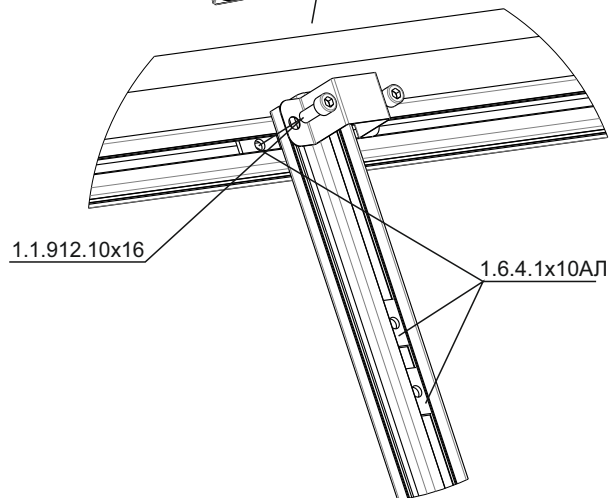
14



15

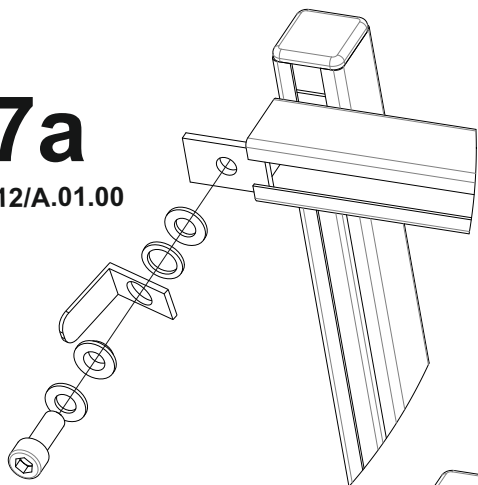


16



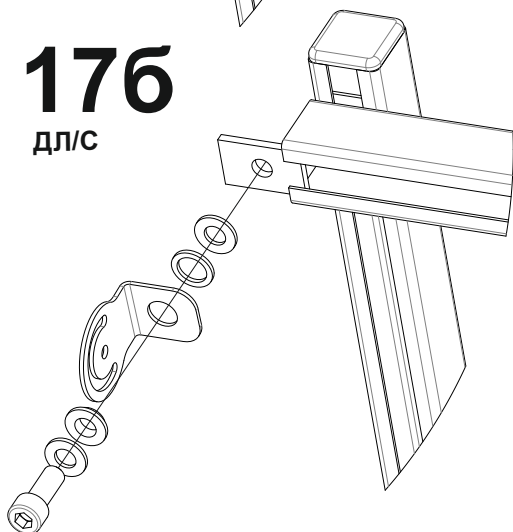
17a

ДЛ-12/А.01.00



17б

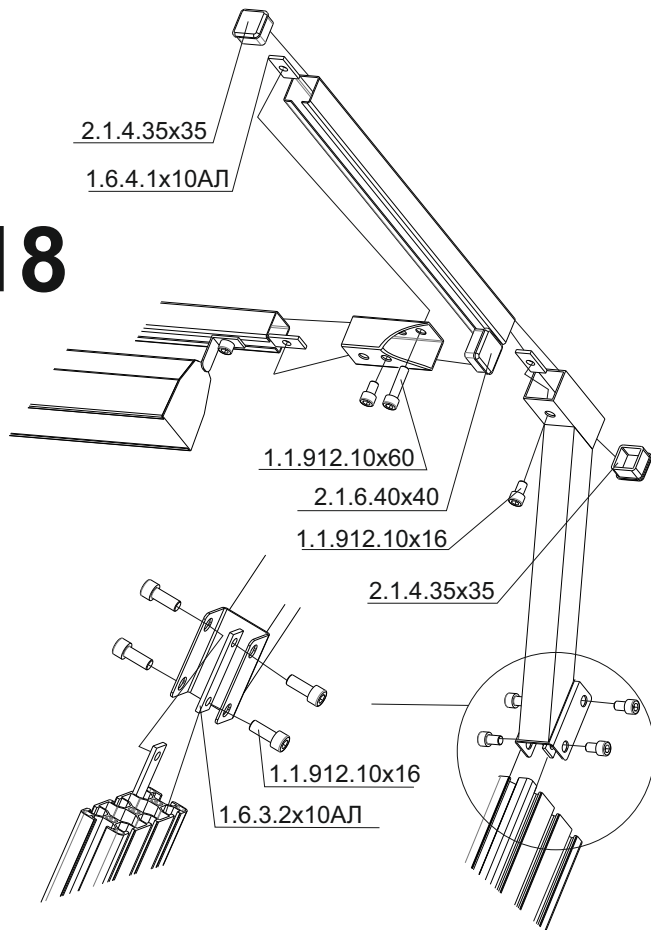
ДЛ/С



18

2.1.4.35x35

1.6.4.1x10АЛ



1.1.912.10x60

2.1.6.40x40

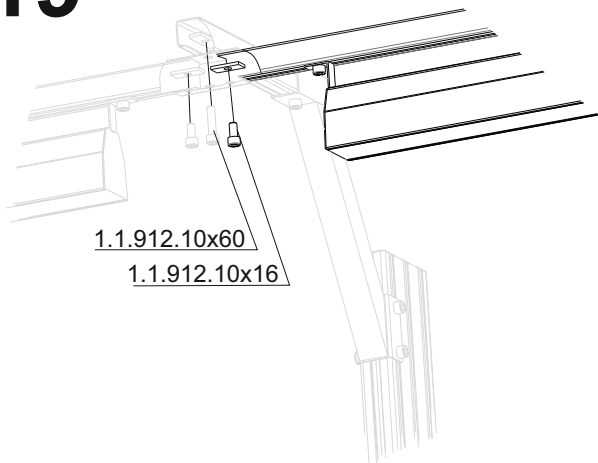
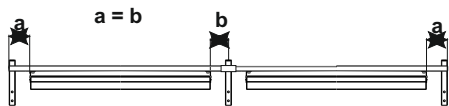
1.1.912.10x16

2.1.4.35x35

1.1.912.10x16

1.6.3.2x10АЛ

19

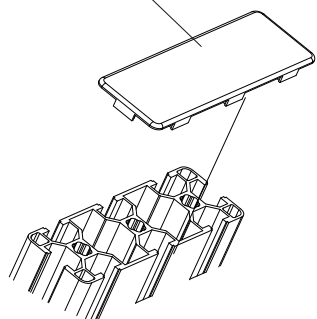


1.1.912.10x60

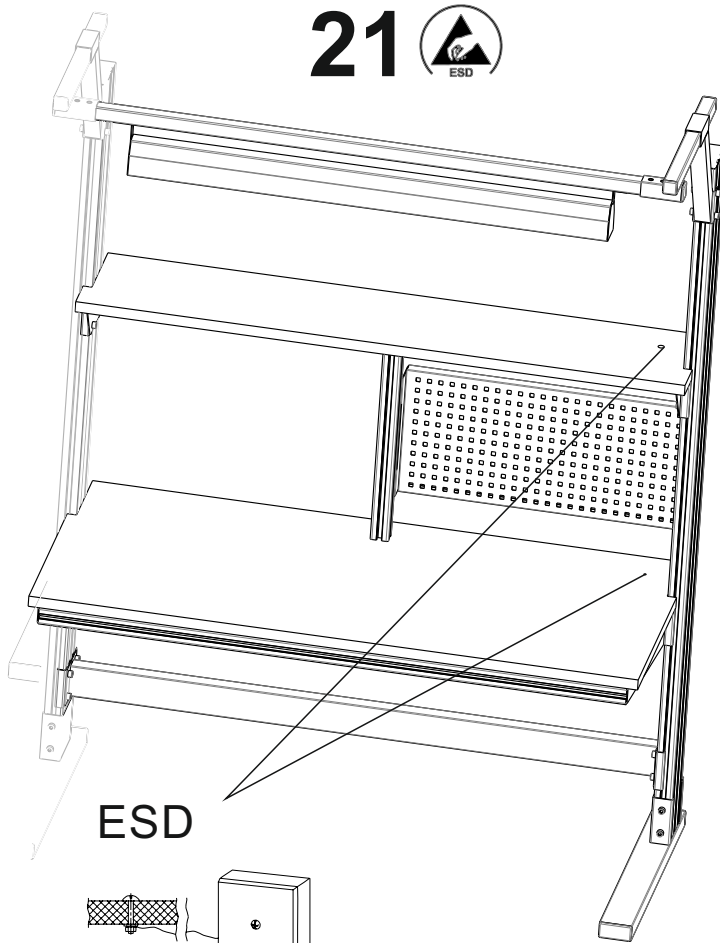
1.1.912.10x16

20

2.1.20.135x45



21



ESD

